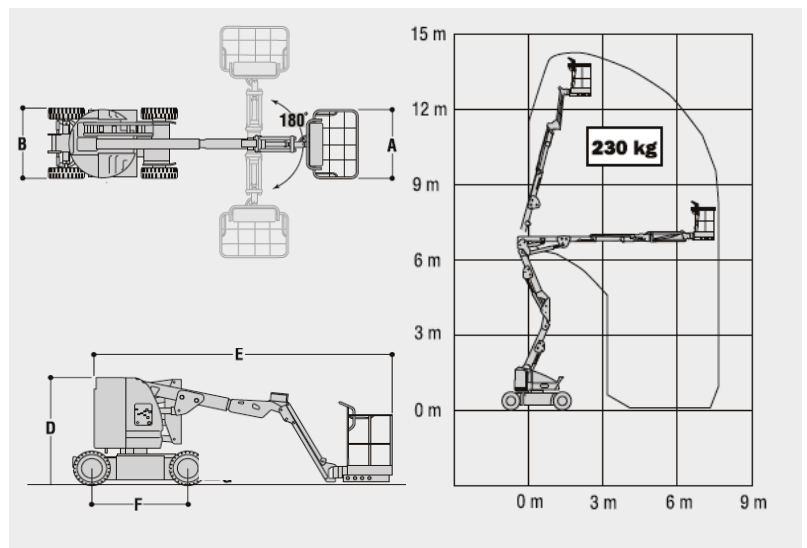




## 14m E-Gelenkteleskop-Arbeitsbühne

Technische Daten	E 400 AJP
Arbeitshöhe max.	14,19 m
Platförmhöhe max.	12,19 m
Seitliche Reichweite max.	6,83 m
Platförmlänge	0,76 m
<b>A</b> Platförmbreite	1,52 m
<b>D</b> Durchfahrthöhe	2,01 m
<b>E</b> Länge	6,72 m
<b>B</b> Durchfahrtsbreite	1,75 m
<b>F</b> Radstand	2,01 m
Bereifung	nicht kreidend
Steigfähigkeit eingefahren	25%
Antriebsart	Batterie
Tragfähigkeit	230 kg
Eigengewicht	6.900 kg



## Arbeitsbühnen für:

- Montage- und Wartungsarbeiten
- Malerarbeiten, Fassadenanstriche
- Bautenschutz und Verfugungen
- Blitzschutzbau und Elektroarbeiten
- Weihnachtsbeleuchtung



- Fassaden-, Fenster- und Dachrinnenreinigung
- Klempner-, Schornstein- und Dachdeckerarbeiten
- Leuchtreklamemontagen und -servicearbeiten
- Foto- und Filmarbeiten
- Baumschnitt, Baumpflege- und -fällarbeiten
- Arbeiten in Werks- und Industriehallen