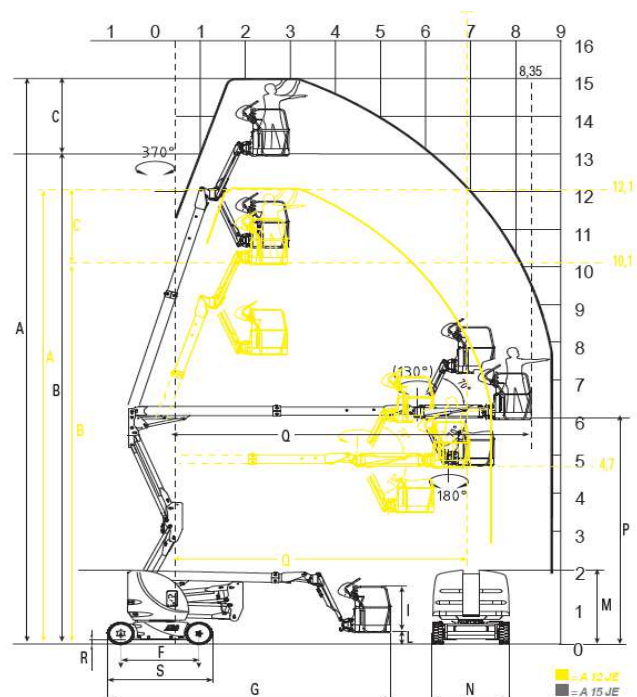




15 m E-Gelenkteleskop-Arbeitsbühne

Technische Daten	A 15 JE
Arbeitshöhe max.	15,00 m
Plattformhöhe max.	13,00 m
Seitliche Reichweite max.	8,95 m
Plattformlänge	0,80 m
Plattformbreite	1,40 m
Durchfahrtshöhe	1,99 m
Länge	6,40 m
Durchfahrtsbreite	1,50 m
Radstand	1,75 m
Bereifung	nicht kreidend
Steigfähigkeit eingefahren	25%
Antriebsart	Batterie
Tragfähigkeit	220 kg
Eigengewicht	7.490 kg



Arbeitsbühnen für:

- Montage- und Wartungsarbeiten
- Malerarbeiten, Fassadenanstriche
- Bautenschutz und Verfugungen
- Blitzschutzbau und Elektroarbeiten
- Weihnachtsbeleuchtung



- Fassaden-, Fenster- und Dachrinnenreinigung
- Klempner-, Schornstein- und Dachdeckerarbeiten
- Leuchtreklamemontagen und -servicearbeiten
- Foto- und Filmarbeiten
- Baumschnitt, Baumpflege- und -fällarbeiten
- Arbeiten in Werks- und Industriehallen