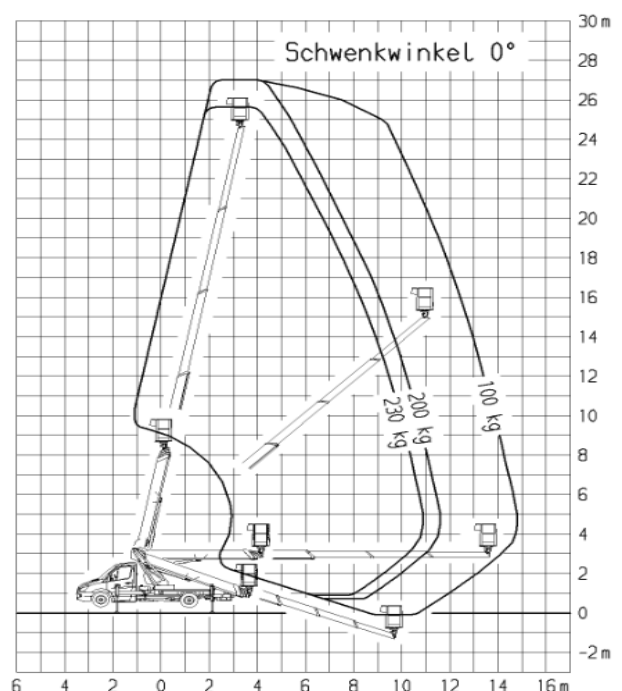




27 m LKW-Arbeitsbühne

Technische Daten	TB 270
Arbeitshöhe max.	27,00 m
Plattformhöhe max.	25,00 m
Seitliche Reichweite max.	14,80 m
Plattformlänge	0,70 m
Plattformbreite	1,40 m
Durchfahrtshöhe	3,00 m
Länge	6,75 m
Durchfahrtsbreite	2,20 m
Radstand	2,90 m
Drehkransschwenkbereich	450°
Führerscheinklasse	B
Antriebsart	Diesel
Tragfähigkeit	230 kg
Eigengewicht	3.500 kg



Arbeitsbühnen für:

- Montage- und Wartungsarbeiten
- Malerarbeiten, Fassadenanstriche
- Bautenschutz und Verfugungen
- Blitzschutzbau und Elektroarbeiten
- Weihnachtsbeleuchtung



- Fassaden-, Fenster- und Dachrinnenreinigung
- Klempner-, Schornstein- und Dachdeckerarbeiten
- Leuchtreklamemontagen und -servicearbeiten
- Foto- und Filmarbeiten
- Baumschnitt, Baumpflege- und -fällarbeiten
- Arbeiten in Werks- und Industriehallen