



## Teleskop-Arbeitsbühne **GSR** E290PX

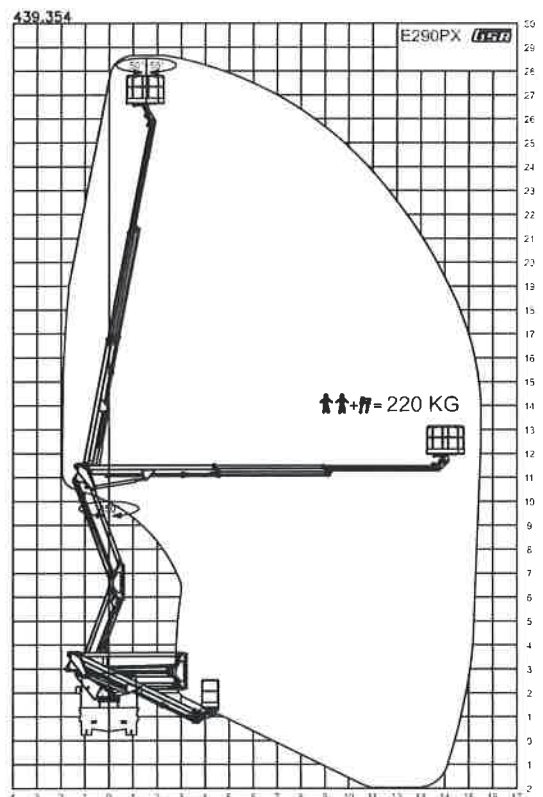
### GSR E290PX Comfort E

Arbeitshöhe	28,70 m
Korblast	220 kg
Personen maximal	2 Personen
Reichweite seitlich	15,5 m / 220 kg
Drehbereich	450°
Durchfahrtsbreite	ca. 2,55 m
Durchfahrtshöhe	ca. 3,65 m
Gesamtlänge	ca. 7,68 m
Eigengewicht	7.490 kg



#### Ausstattung:

- Proportionalsteuerung vollhydraulisch
- Schnellabstützung hydraulisch
- großer drehbarer Arbeitskorb
- Start-Stopp Dieselmotor im Arbeitskorb
- Fahrerhaus - Kollisionsschutz



### Arbeitsbühnen für :

- Montage- und Wartungsarbeiten
- Malerarbeiten, Fassadenanstriche
- Bautenschutz und Verfugungen
- Antennenanlagenbau
- Blitzschutzbau und Elektroarbeiten
- Weihnachtsbeleuchtung



- Fassaden-, Fenster- und Dachrinnenreinigung
- Klempner-, Schornstein- und Dachdeckerarbeiten
- Leuchtreklamemontage und -servicearbeiten
- Foto- und Filmarbeiten
- Baumbeschnitt, Baumpflege- und -fällarbeiten
- Arbeiten in Werk- und Industriehallen