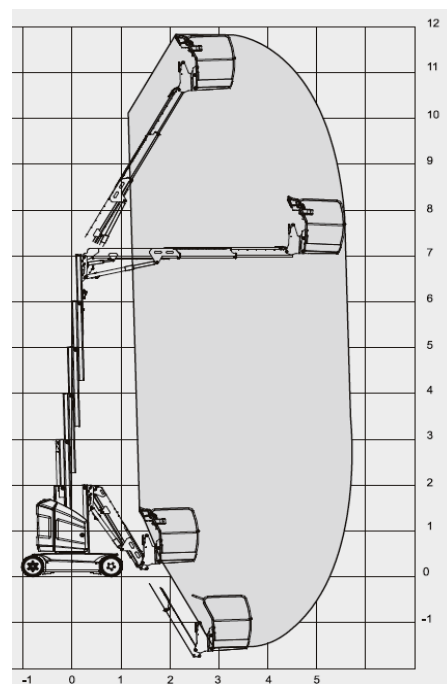
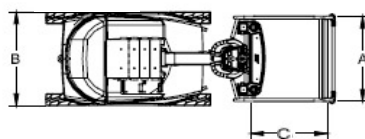
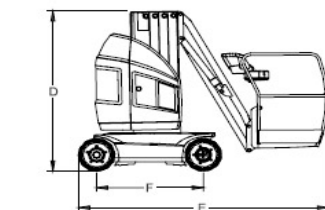




12 m E-Mast-Arbeitsbühne

Technische Daten	T 12 E PLUS
Arbeitshöhe max.	12,65 m
Platthöhe max.	10,65 m
Seitliche Reichweite max.	6,05 m
C Plattformlänge	0,70 m
A Plattformbreite	1,05 m
D Durchfahrthöhe	1,99 m
E Länge	3,65 m
B Durchfahrtsbreite	1,20 m
F Radstand	1,60 m
Bereifung	nicht kreidend
Steigfähigkeit eingefahren	25%
Antriebsart	Batterie
Tragfähigkeit	200 kg
Eigengewicht	4.900 kg



Arbeitsbühnen für:

- Montage- und Wartungsarbeiten
- Malerarbeiten, Fassadenanstriche
- Bautenschutz und Verfugungen
- Blitzschutzbau und Elektroarbeiten
- Weihnachtsbeleuchtung



- Fassaden-, Fenster- und Dachrinnenreinigung
- Klempner-, Schornstein- und Dachdeckerarbeiten
- Leuchtreklamemontagen und -servicearbeiten
- Foto- und Filmarbeiten
- Baumschnitt, Baumpflege- und -fällarbeiten
- Arbeiten in Werks- und Industriehallen