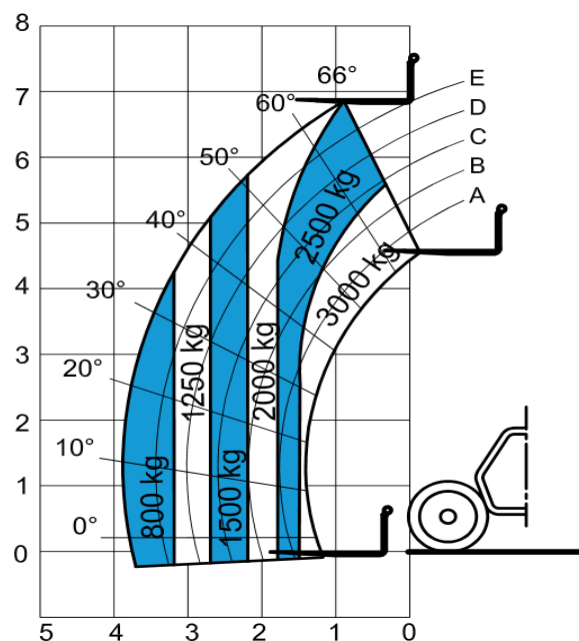




Teleskopstapler

Technische Daten	GTH 3007
Arbeitshöhe max.	6,89 m
Tragfähigkeit max.	3.000 kg
Ausladung max.	3,99 m
Höhe	2,07m
Länge mit Gabelträger	5,91 m
Breite	1,99 m
Bodenfreiheit	0,50 m
Abstützbreite	---
Höchstgeschwindigkeit	32 km/h
Straßenzulassung	---
Leistung	68 kW / 92 PS
Antriebsart	Diesel
Eigengewicht	6,100 kg



Arbeitsbühnen für:

- Montage- und Wartungsarbeiten
- Malerarbeiten, Fassadenanstriche
- Bautenschutz und Verfugungen
- Blitzschutzbau und Elektroarbeiten
- Weihnachtsbeleuchtung



- Fassaden-, Fenster- und Dachrinnenreinigung
- Klempner-, Schornstein- und Dachdeckerarbeiten
- Leuchtreklamemontagen und -servicearbeiten
- Foto- und Filmarbeiten
- Baumschnitt, Baumpflege- und -fällarbeiten
- Arbeiten in Werks- und Industriehallen