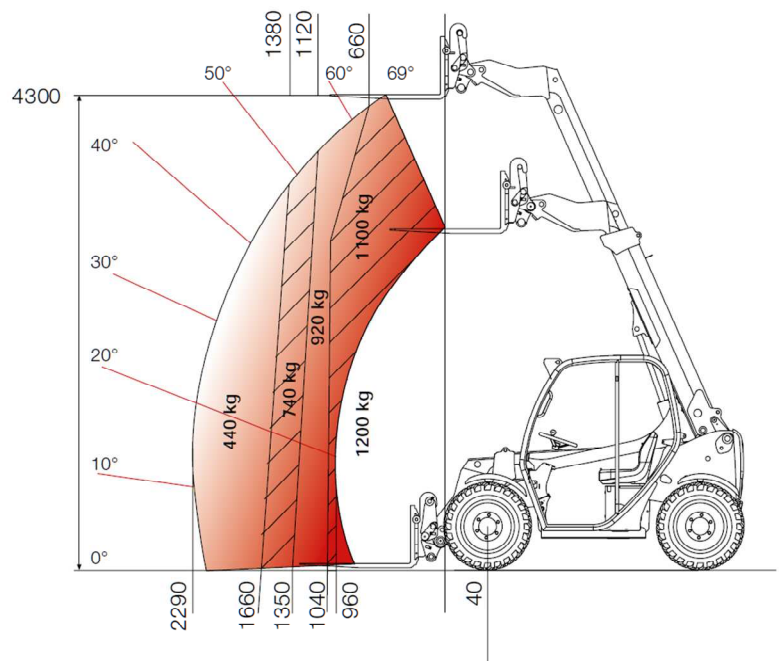




## Teleskopstapler 45.12

Technische Daten	T 45.12 CC
Arbeitshöhe max.	4,30 m
Tragfähigkeit max.	1.200 kg
Ausladung max.	2,29 m
Höhe	1,94 m
Länge mit Gabelträger	2,91 m
Breite	1,56 m
Bodenfreiheit	0,29 m
Höchstgeschwindigkeit	20 km/h
Leistung	22,6 kW / 31 PS
Antrieb	Diesel
Getriebe	Hydrostatisch
Eigengewicht	2.530 kg



## Arbeitsbühnen für:

- Montage- und Wartungsarbeiten
- Malerarbeiten, Fassadenanstriche
- Bautenschutz und Verfugungen
- Blitzschutzbau und Elektroarbeiten
- Weihnachtsbeleuchtung



- Fassaden-, Fenster- und Dachrinnenreinigung
- Klempner-, Schornstein- und Dachdeckerarbeiten
- Leuchtreklamemontagen und -servicearbeiten
- Foto- und Filmarbeiten
- Baumschnitt, Baumpflege- und -fällarbeiten
- Arbeiten in Werks- und Industriehallen