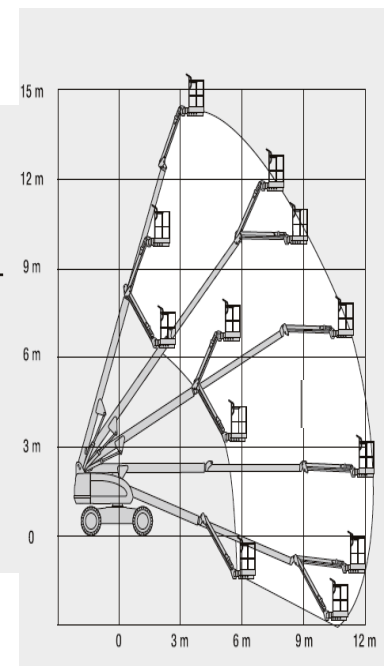
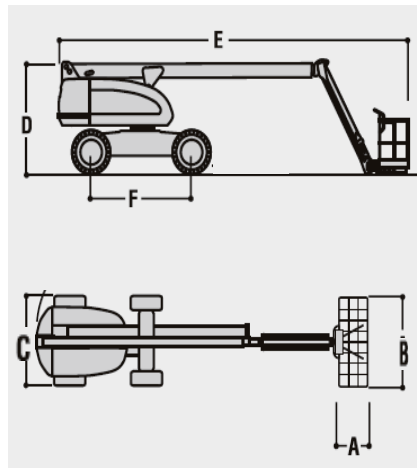




16 m D-Teleskoparbeitsbühne

Technische Daten	460 SJ
Arbeitshöhe max.	16,02 m
Platthöhe max.	14,02 m
Seitliche Reichweite max.	12,07 m
A Plattformlänge	0,91 m
B Plattformbreite	1,83 m
D Durchfahrthöhe	2,47 m
E Länge	8,91 m
C Durchfahrtsbreite	2,31 m
F Radstand	2,37 m
Bereifung	ausgeschäumt
Steigfähigkeit eingefahren	45%
Antriebsart	Diesel
Tragfähigkeit	270 kg
Eigengewicht	7.975 kg



Arbeitsbühnen für:

- Montage- und Wartungsarbeiten
- Malerarbeiten, Fassadenanstriche
- Bautenschutz und Verfugungen
- Blitzschutzbau und Elektroarbeiten
- Weihnachtsbeleuchtung



- Fassaden-, Fenster- und Dachrinnenreinigung
- Klempner-, Schornstein- und Dachdeckerarbeiten
- Leuchtreklamemontagen und -servicearbeiten
- Foto- und Filmarbeiten
- Baumschnitt, Baumpflege- und -fällarbeiten
- Arbeiten in Werks- und Industriehallen