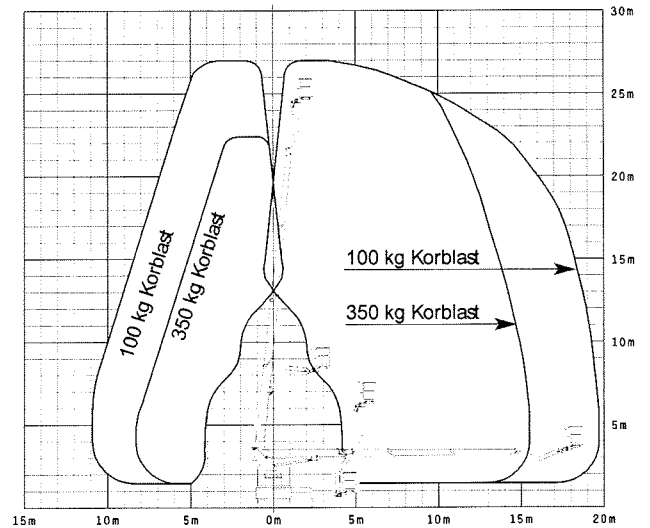
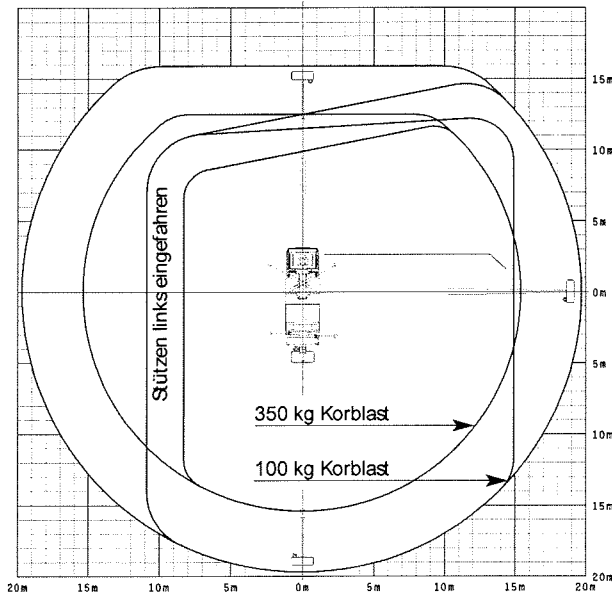


WT 270 Arbeitsbereich



Technische Daten

Basisdaten des Grundgerätes

Max. Arbeitshöhe	27 m
Max. Bodenhöhe	25 m
Max. horizontale Reichweite / mit Korblast	19,80 m / 100 kg

Arbeitskorb

Abmessungen des Standardkorbes (B x L x H)	1,60 x 0,80 x 1,10 m
Schwenkbereich Arbeitskorb	2 x 80°
Max. zulässige Korblast	350 kg
Motor Start / Stopp im Arbeitskorb	serienmäßig
Schutzabdeckung über Steuerpult	serienmäßig
230 V CEE Steckdose im Arbeitskorb	serienmäßig
Ösen zur Befestigung von Sicherheitsgurten	serienmäßig
Elektronisch geregelte Proportionalsteuerung	serienmäßig
Grafikdisplay	serienmäßig
Kollisionsschutz für Arbeitskorb und Korbarm (Aufsetzeinrichtung)	serienmäßig
24 V Steckdose im Korbsteuerpult	serienmäßig
Korbwechselsystem	serienmäßig
Überlastkontrolle am Korb	serienmäßig

Arm system

Anzahl ausfahrbarer Teleskope	3
Selbstzentrierung	serienmäßig
Komplette Energieführung, Hydraulik und Mechanik innenliegend und optimal vor Beschädigungen geschützt	serienmäßig
Hydraulischer Korbarm, Arbeitsbereich	195°
Automatische Korbarmarretierung	serienmäßig
Automatische Hubarmablage (automatische Rückführung in Transportstellung) „Home Function“	serienmäßig

Schwenkwerk

Schwenken innerhalb der Spiegelbreite	serienmäßig
Schwenkbereich	540°

Abstützung

Funktion der Abstützung	teilvariabel, H-Abstützung
Min. Abstützbreite - alle Abstützausleger eingezogen	2,50 m
Max. Abstützbreite - beidseitig horizontal ausgefahren	5 m
Stützensteuerung vom Arbeitskorb	serienmäßig
zulässige Aufstellneigung max. 2°	serienmäßig
4 Safety Unterlegbohlen	serienmäßig
Halbautomatisches Abstützen	serienmäßig
Permanente Bodendruckabfrage	serienmäßig

Trägerfahrzeug und Montage am Fahrzeug

Zulässige Gesamtgewichtsklasse	7,49 t
Länge in Transportstellung	8,20 m*
Breite in Transportstellung	2,50 m*
Höhe in Transportstellung	3,50 m*
Böschungswinkel	ca. 11°*
Hydrauliköltank mit Rücklauffilter	serienmäßig

*) abhängig vom Trägerfahrzeug

Hand- bzw. Notsteuerung

Geschützt und versperrbar im Aufbau integriert	serienmäßig
Notablasssystem vom Korb	serienmäßig
Vollwertige Zweit- / Notsteuerung an der Basis	serienmäßig
Fahrerhausschutz Abschaltung	serienmäßig

