

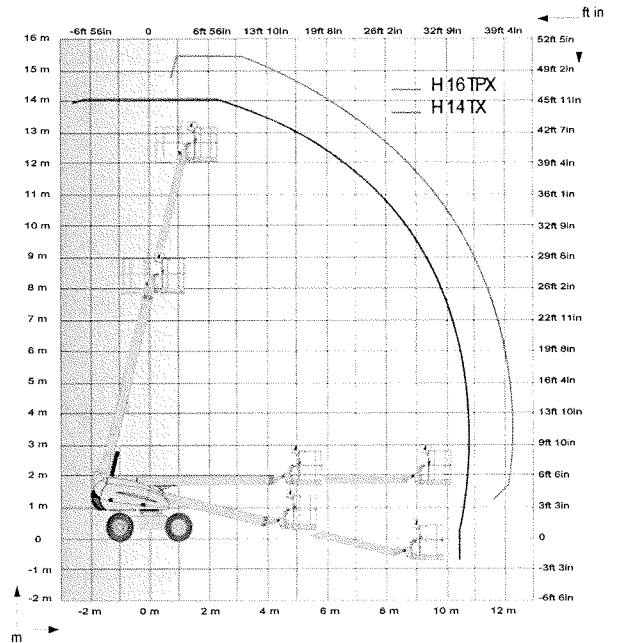


H14 TX / H16 TPX

TELESKOPARBEITSTÜHNEN

TECHNISCHE EIGENSCHAFTEN

	H14 TX	H16 TPX
Arbeitshöhe	14.07 m	15.44 m
Plattformhöhe	12.07 m	13.44 m
Maximale Reichweite	10.7 m	12.3 m
Maximale Tragfähigkeit	230 kg	230 kg
F x G Auslegerradius	2.3 x 0.8 m	1.8 x 0.8 m
A Länge	7.6 m	8.43 m
H Transportlänge	7.6 m	6.72 m
B Breite	2.3 m	2.3 m
C Höhe im eingefahrenen Zustand	2.2 m	2.2 m
J Transporthöhe	2.2 m	2.5 m
Vertikaler Schwenkbereich	N/A	140° (+70/-70)
Plattformschwenkbereich	180° (+90/-90)	180° (+90/-90)
Drehwinkel des Auslegers	+75°/-13°	+75°/-13°
Schwenkbereich des Oberwagens	360°	360°
Seitlicher Überhang	85 cm	85 cm
D Radstand	2 m	2 m
E Bodenfreiheit	35 cm	35 cm
Neigungsmesser	5°	5°
Fahrgeschwindigkeit	0.8 - 6 km/h	0.8 - 6 km/h
Maximale Steigfähigkeit	50 %	50 %
Wenderadius - außen	4.5 m	4.5 m
Reifen - schaumgefüllt	14-17.5	14-17.5
Motor	31,2 kW - 42,4 hp	31,2 kW - 42,4 hp
Gesamtgewicht	5900 kg	6800 kg



STANDARDAUSSTATTUNG

- Allradantrieb
- Neigungsmesser 5°
- 12 V elektrische Steuerung
- 12 V - 95 Ah - 450 A Batterie
- Korblastüberwachung
- Manuelles lösen der Bremse
- Hupe
- Notablass vom Arbeitskorb durch elektrische Notpumpe gewährleistet
- Betriebsstundenzähler
- Drehkranzarretierung
- Abschlepp- und Kranösen
- 2 Sicherheitsösen für Fallschutz

OPTIONEN UND ZUBEHÖR

- H 16 TPX: größere Plattform: 2,3 m x 0,8 m
- Steckdose im Arbeitskorb
- Rundumkennleuchte
- Arbeitsscheinwerfer
- Akustisches Warnsignal
- Biologisch abbaubares Hydrauliköl
- Katalysator
- Generator 3,3 kW
- Kit für kalte Länder
- Hydrauliköl für heiße Länder

